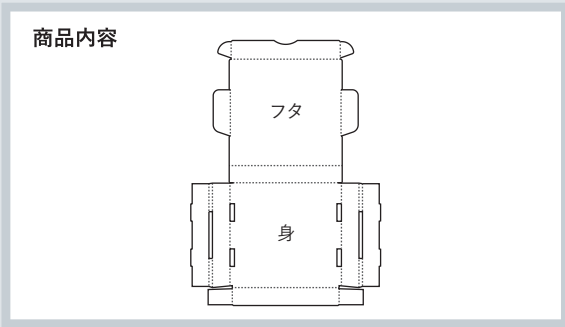
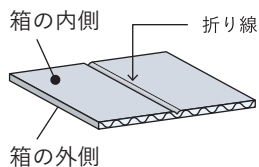


- この度は本商品をお買い上げいただき誠にありがとうございます。ご使用前にこの組立説明書をお読みの上、組立手順1~8にしたがい、正しく組み立ててお使いください。
- 組み立ての際は、段ボールの端で手を切らないよう、ご注意ください。

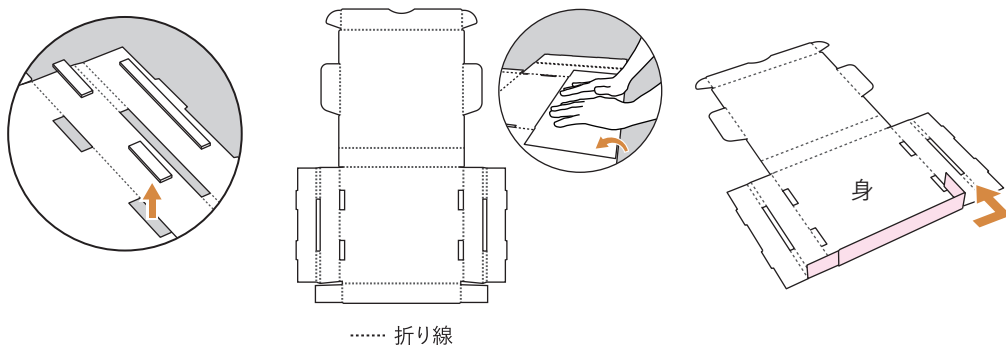


! 重要

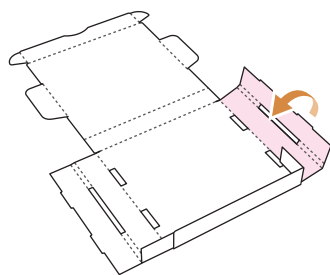
凹んだ折り線のある面を箱の内側にして組み立てていきます。



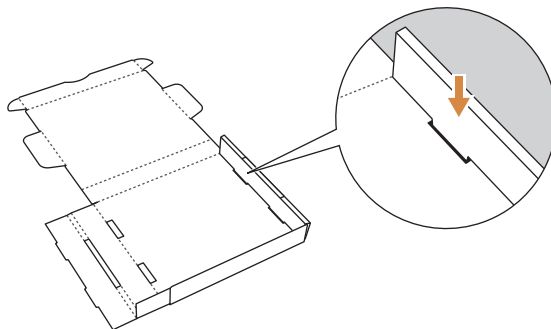
- 1** くりぬき部分を取る。 **2** 全ての折り線を、180°折りきる。 **3** 身の前面部を立ち上げ、ペロを曲げる。



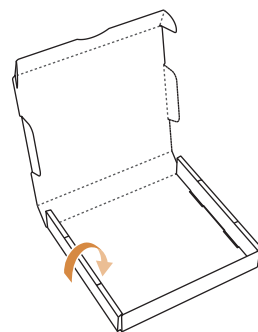
4



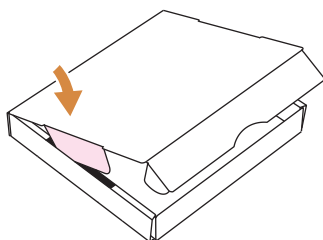
- 5** ツメを差し込み口にしっかりはめ込む。



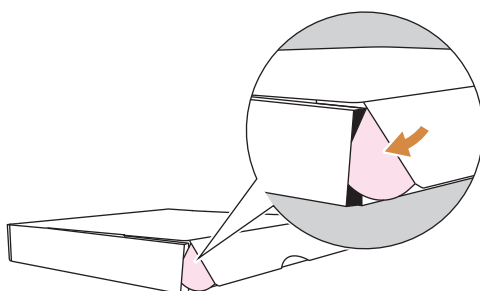
- 6** 3~5のように反対側も組み立てる。



- 7** フタのペロを差し込み口に差し込む。



- 8** ペロをすき間に差し込んで完成。



※ ペロが差し込みにくい場合は、先端を指でつぶすと入り易くなります。

組立・品質についてのお問い合わせは

TEL : 03-5976-5461
FAX : 03-5976-5462
E-MAIL : mail@hozon.co.jp

〒113-0021
東京都文京区本駒込
2-27-16 富士前ビル
株式会社 資料保存器材